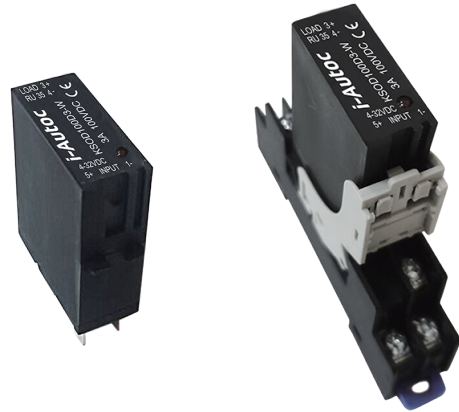


产品描述

KSOD 为一组常开型直流固体继电器，体积小，易安装，适用于电磁阀、电机、白炽灯等的控制，控制电压为4-32VDC，电压为100VDC、200VDC、400VDC四种规格，输入和输出之间光电隔离。



- ◆ 光电隔离
- ◆ 三极管或 MOSFET 输出
- ◆ 负载电流 :3A、5A、10A、16A
- ◆ 产品符合 RoHS 指令
- ◆ 控制电压 :4-32VDC
- ◆ 插入式安装方式
- ◆ 电压规格 :100VDC、200VDC、400VDC
- ◆ 可选底座安装
- ◆ 2500VACrms 介质耐压



产品选型

KSOD	100	D	3	-W	D	(XXX)
KSOD系列 ⁽¹⁾	负载电压规格 100:100VDC 200:200VDC 400:400VDC	直流控制	负载电流 3:3Amp 5:5Amp 10:10Amp 16:16Amp	控制电压 W: 4-32VDC	配件 D: 带底座 无: 不带底座	客户代码

(1)具体型号以下表罗列为准

负载电压规格	3A	5A	10A	16A
100VDC	KSOD100D3-W(D)	KSOD100D5-W(D)	KSOD100D10-W(D)	KSOD100D16-W(D)
200VDC		KSOD200D5-W(D)		
400VDC	KSOD400D3-W(D)			

技术参数

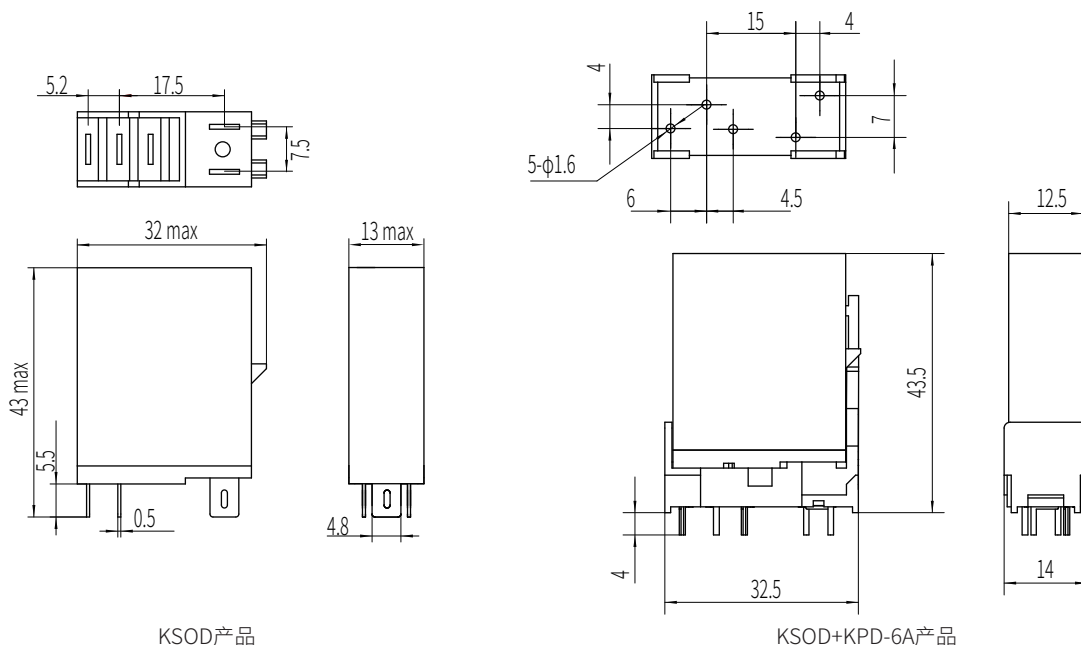
输入参数 (Ta=25°C)		
控制电压范围		4-32VDC
确保导通电压		4VDC
确保关断电压		1VDC
最大控制电流		18mA (@32VDC)
输出参数 (Ta=25°C)		
开关元件最大瞬态电压	100D3	150Vpk
	100D5	150Vpk
	100D10/100D16	100Vpk
	200D5	250Vpk
	400D3	600Vpk
TVS保护电压范围	100D5	105-116VDC
	100D10/100D16	64.6-71.6VDC
	200D5	190-210VDC
	400D3	418-462VDC

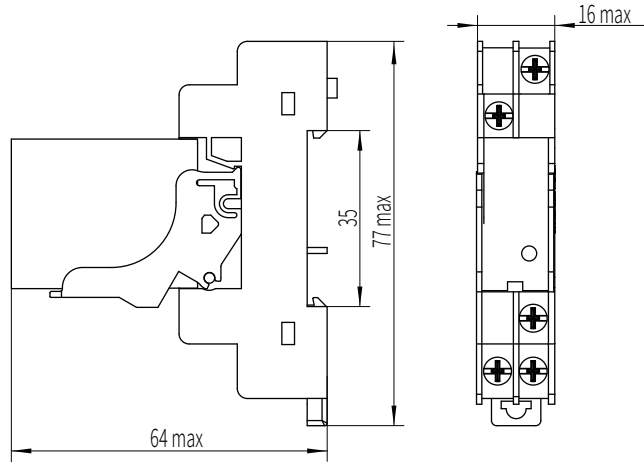
输出参数 (Ta=25°C)		
负载电流范围	100D3	0.001-3A
	100D5	0.002-5A
	100D10	0.002-10A
	100D16	0.002-16A
	200D5	0.002-5A
	400D3	0.002-3A
最大浪涌电流 (@10ms)	3A	15A
	5A	25A
	10A	50A
	16A	80A
最大导通时间		300μs
最大关断时间		300μs
断开状态时最大漏电流 (在额定电压下)		0.1mA
最大导通电阻	100D3	1.3VDC
	100D5	60mΩ
	100D10	10mΩ
	100D16	3mΩ
	200D5	60mΩ
	400D3	165mΩ
其它参数 (Ta=25°C)		
介质耐压 (输入-输出, 50Hz/60Hz)		2500Vrms
绝缘电阻 (@500VDC)		1000MΩ
工作温度范围		-30°C ~ +80°C
储存温度范围		-30°C ~ +100°C
重量 (典型值)	不带底座	20g
	带底座	50g

应用场合

适用于弱电对强电的隔离和控制, 能方便与各类计算机和各种数字接口, 广泛应用于工业自动化领域中的各种直流电机, 直流电源, 各类电磁装置等。

安装尺寸

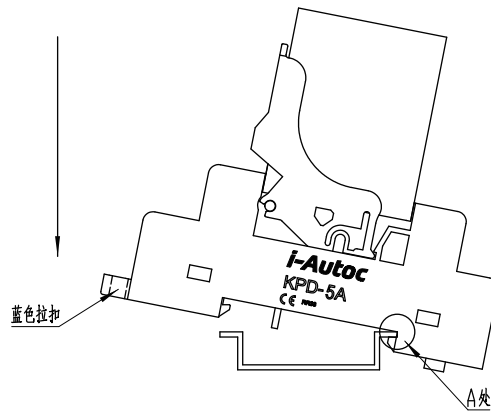




KSOD+KPD-5A产品

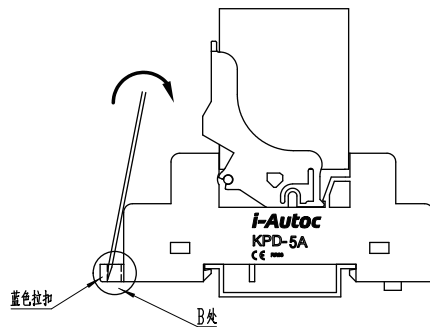
安装示意图

A、插座安装:将插座的A处插入导轨,按箭头方向压入安装,见安装图。



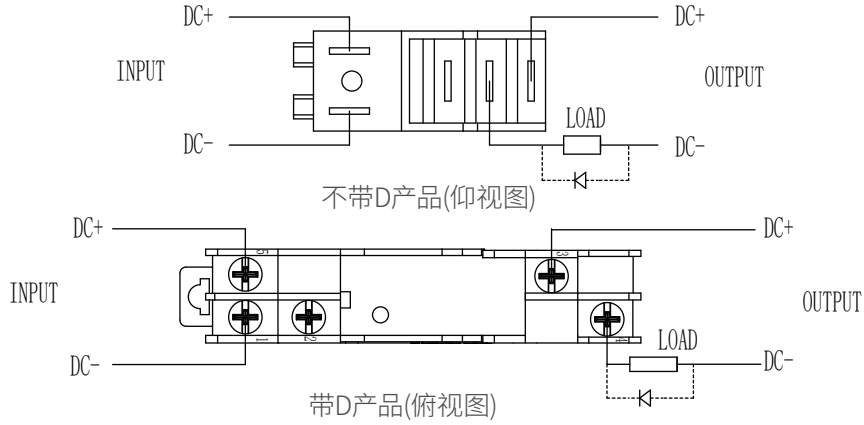
安装图

B、插座拆卸:将小型一字或十字螺丝刀插入插座B处,往箭头方向转动,将插座翘起后取出插座,见拆卸图。



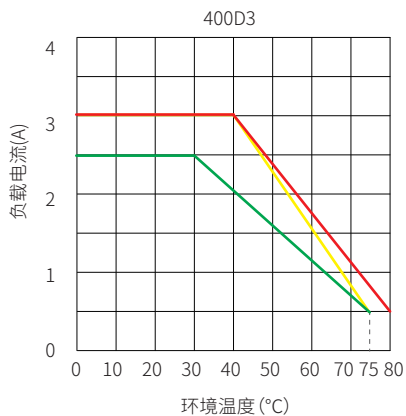
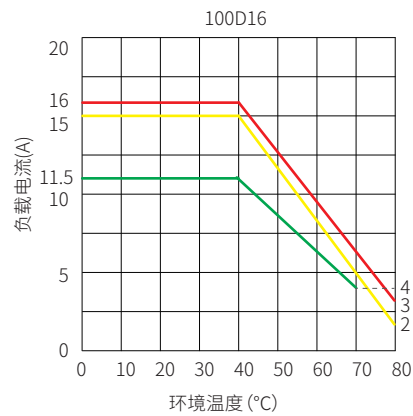
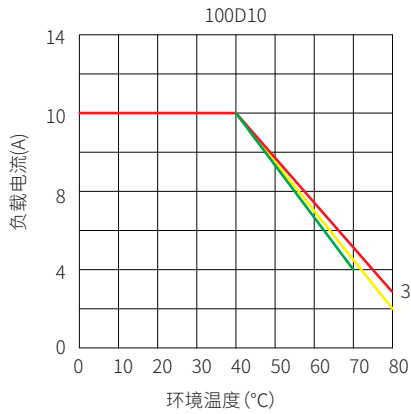
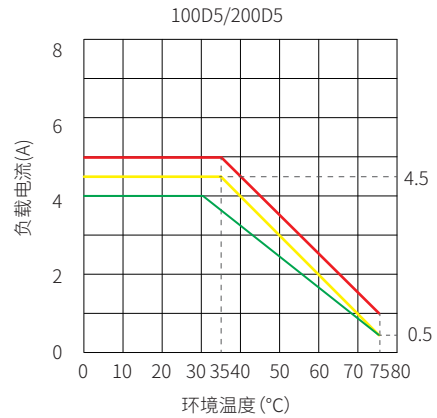
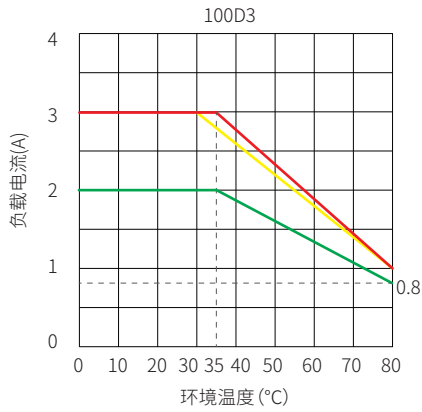
拆卸图

接线图

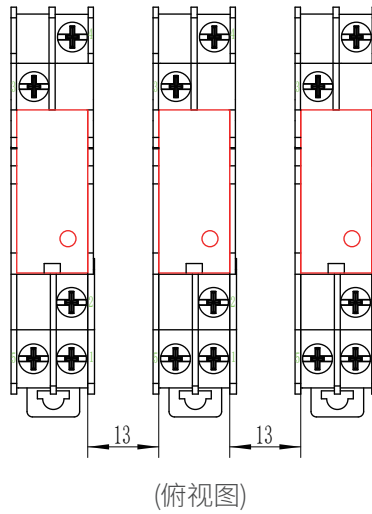


温度曲线

红色曲线:独立安装; 黄色曲线:常规安装; 绿色曲线:紧密安装。



(2) 常规安装产品间距如下图:



注意事项

1. 控制端极性要保证正确, 否则会损坏产品。
2. 产品工作的环境温度较高时, 请参照温度曲线降额使用。
3. 容性负载在导通瞬间会产生极高的浪涌电流, 有可能会造成导致固体继电器因过大的浪涌电流而损坏。因此, 如果负载是容性负载, 或负载有并联大电容, 强烈建议在负载回路中串联NTC对浪涌电流进行抑制, 以免损坏产品。
4. 带底座产品, 底座接线时推荐的安装扭矩为 $(0.8\sim 1.2) \text{ N}\cdot\text{m}$ 。

! 安全警告

1. 使用过程中产品的侧面及底板会发热, 请在冷却后再触摸。
2. 安装或使用本产品前, 请确保断开所有电源。
3. 请检查所有连接是否妥当后再打开电源。